

# Technische Dokumentation Windenergieanlagen Cypress 50Hz



## Flughindernisbefeuerng und Tageskennzeichnung

Rev. 06 - Doc-0041050 - DE 2020-09-15

*Zum Öffnen eventueller Anhänge bitte auf das Büroklammer-Symbol (📎) klicken. Es wird bei Adobe Acrobat normalerweise links angezeigt.*



imagination at work

Besuchen Sie uns unter  
[www.gerenewableenergy.com](http://www.gerenewableenergy.com)

## Flughindernisbefeuerung und Tageskennzeichnung

Klassifizierung: öffentliches Dokument

### Urheber- und Verwertungsrechte

Alle Unterlagen sind im Sinne des Urheberrechtsgesetzes geschützt. Zuwiderhandlungen sind strafbar und verpflichten zu Schadenersatz. Alle Rechte zur Ausübung von gewerblichen Schutzrechten behalten wir uns vor.

© 2020 General Electric Company. Alle Rechte vorbehalten.

GE und  sind Warenzeichen und Dienstleistungsmarken der General Electric Company.

Andere, in diesem Dokument genannte Unternehmens- oder Produktnamen sind ggf. Warenzeichen bzw. eingetragene Warenzeichen ihrer jeweiligen Unternehmen.



imagination at work

## Table of Contents

Tabelle der Dokumentenrevision .....	4
1 Einleitung.....	5
2 Technische Beschreibung.....	5
2.1 Komponenten des Flughindernisbefeuerungs-Systems .....	5
2.2 Synchronisation der Feuer .....	6
2.3 Bedarfsgerechte Befeuerung .....	6
3 Unterbrechungsfreie Stromversorgung .....	6
4 Infrarot LEDs als Flughindernisbefeuerung.....	6

**Tabelle der Dokumentenrevision**

Rev.	Datum	Betroffene Seiten	Beschreibung der Änderung
06	2020-09-15	5	BEARBEITETER Text in Kapitel 1 Einleitung
		6	BEARBEITETER Text in Kapitel 2.3 Bedarfsgerechte Befeuern , Kapitel 4 Infrarot LEDs als Flughindernisbefeuern

## 1 Einleitung

Dieses Dokument beschreibt die von GE Wind vorgesehene Flughindernisbefeuerung für Anlagen und orientiert sich an den Anforderungen der Allgemeinen Verwaltungsvorschrift zur Kennzeichnung von Luftfahrthindernissen (AVV) in der Fassung wie veröffentlicht im Bundesanzeiger am 30. April 2020 mit der Kennung BAnz AT 30.04.2020 B4 (zu finden auch in der Anlage).

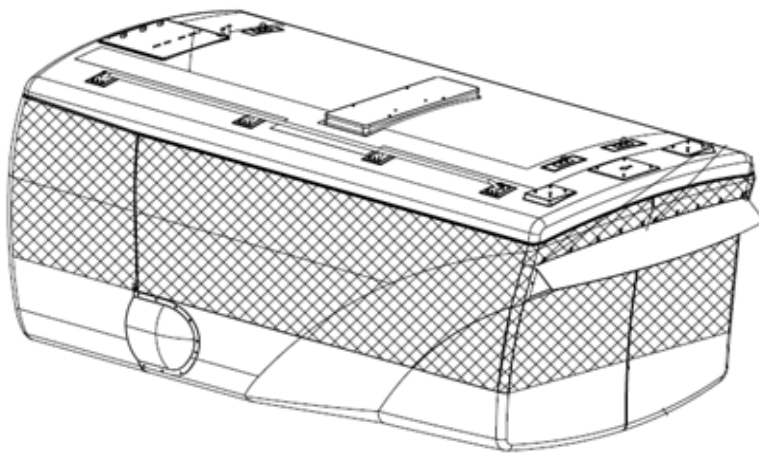
## 2 Technische Beschreibung

### 2.1 Komponenten des Flughindernisbefeuerungs-Systems

#### Tageskennzeichnung

Die Kennzeichnungsfarben sind verkehrsrot (RAL 3020) und lichtgrau (RAL 7035).

Die Rotorblätter sind durch drei Farbstreifen gekennzeichnet, außen beginnend mit 6 m verkehrsrot - 6 m lichtgrau - 6 m verkehrsrot.



Bei Gesamthöhen größer 150 m ist das Maschinenhaus rückwärtig umlaufend (siehe Abb. 1) auf halber Höhe mit einem mindestens 2 m hohen orangen oder rotem Streifen markiert. Graphische Elemente (z.B. GE- oder Kundenlogo) können optional bis zu einer Größe von 1/3 der Gesamtfläche dargestellt werden.

Abb. 1: Maschinenhaus mit umlaufendem roten Streifen

Der Turm wird mit einem 3 m hohen rotem Farbring, beginnend in 40 m Höhe über Grund, alternativ 60 m über Grund markiert.

## Nachtkennzeichnung

Die Nachtkennzeichnung der Windenergieanlagen erfolgt mit LED Leuchten der erweiterten Spezifikation (ES) auf dem Maschinenhaus (duale Befeuerung, w-rot, 100cd) sowie bei Anlagengesamthöhen größer 150 m über Grund zusätzlich mit Hindernisfeuern (mindestens zwei Feuer aus jeder Richtung sichtbar, 10cd, nicht blinkend) in den Höhen lt. Tabelle 1.

Rotordurchmesser [m]	Nabenhöhe [m]	Befeuerungsebene über GOK [m]
158	120,9	62,5 +/- 4
158	150	77,0 +/- 4
158	161	82,5 +/- 4
164	167	85,2 +/- 4

Tabelle 1

## 2.2 Synchronisation der Feuer

Das Blinken der Befeuerung ist synchronisiert über ein GPS Signal.

## 2.3 Bedarfsgerechte Befeuerung

Im Zusammenhang mit der Bedarfsgerechten Nachtkennzeichnung gibt es auch nach dem Stand der AVV BAnz AT 30.04.2020 B4 noch mehrere offene Fragen. Daher bietet GE eine BNK Schnittstelle an.

Mindestens folgende Fragen bedürfen noch der Klärung:

Was umfasst ein BNK System. Wer nimmt die Baumusterprüfung nach welchen Kriterien vor. Was sind die Vorgaben für die Systemüberprüfung alle 6 Monate. Angehängt ist eine Information des BMVI aus April 2020.

## 3 Unterbrechungsfreie Stromversorgung

Die Standardausrüstung enthält eine USV zum Betrieb der Befeuerung für einen Zeitraum von 16 Stunden.

## 4 Infrarot LEDs als Flughindernisbefeuerung

Die Anlage kann ggf. mit Infrarotfeuern ausgerüstet werden. Alternativ lässt die AVV auch eine spätere Ausrüstung zu.