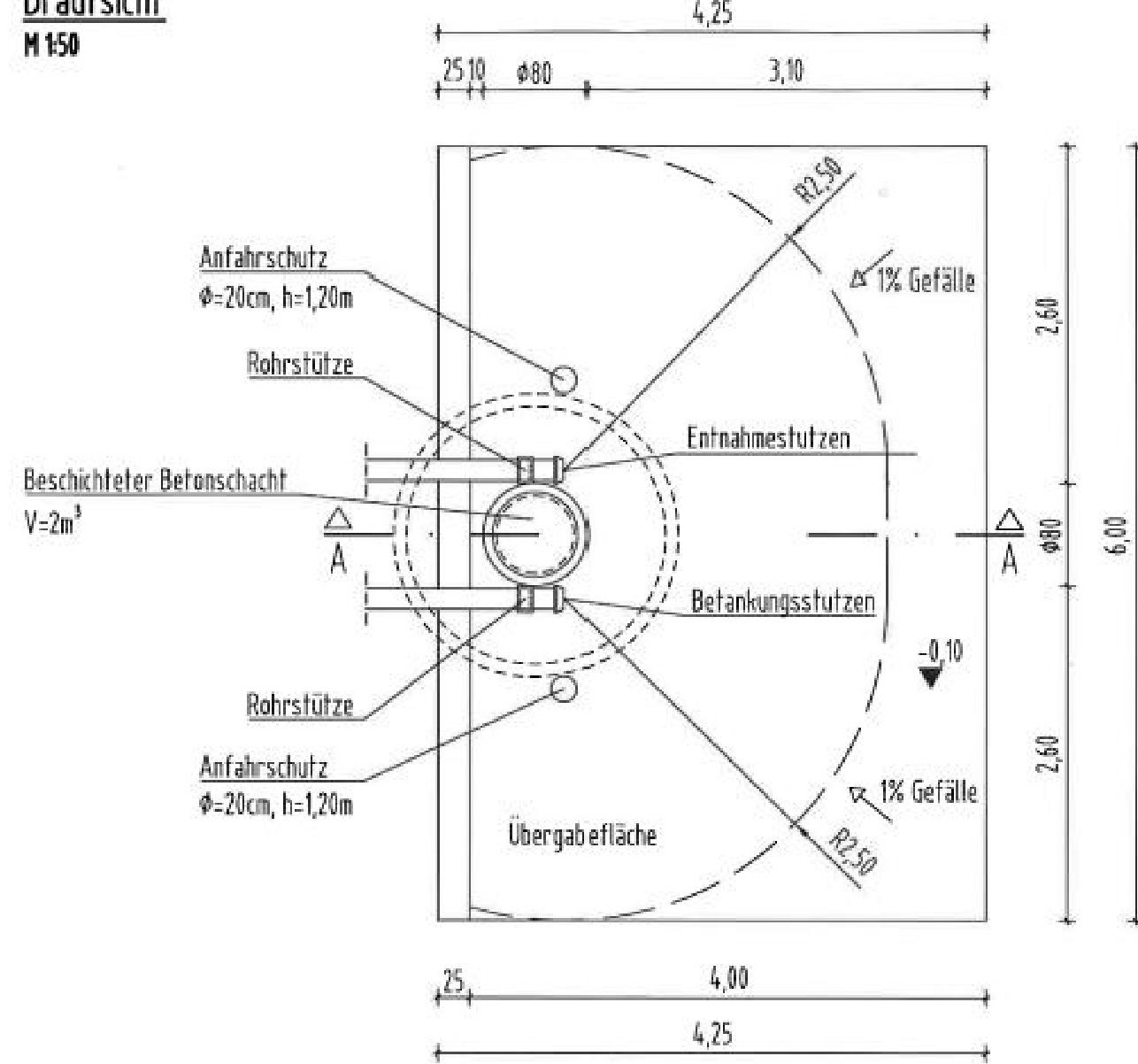
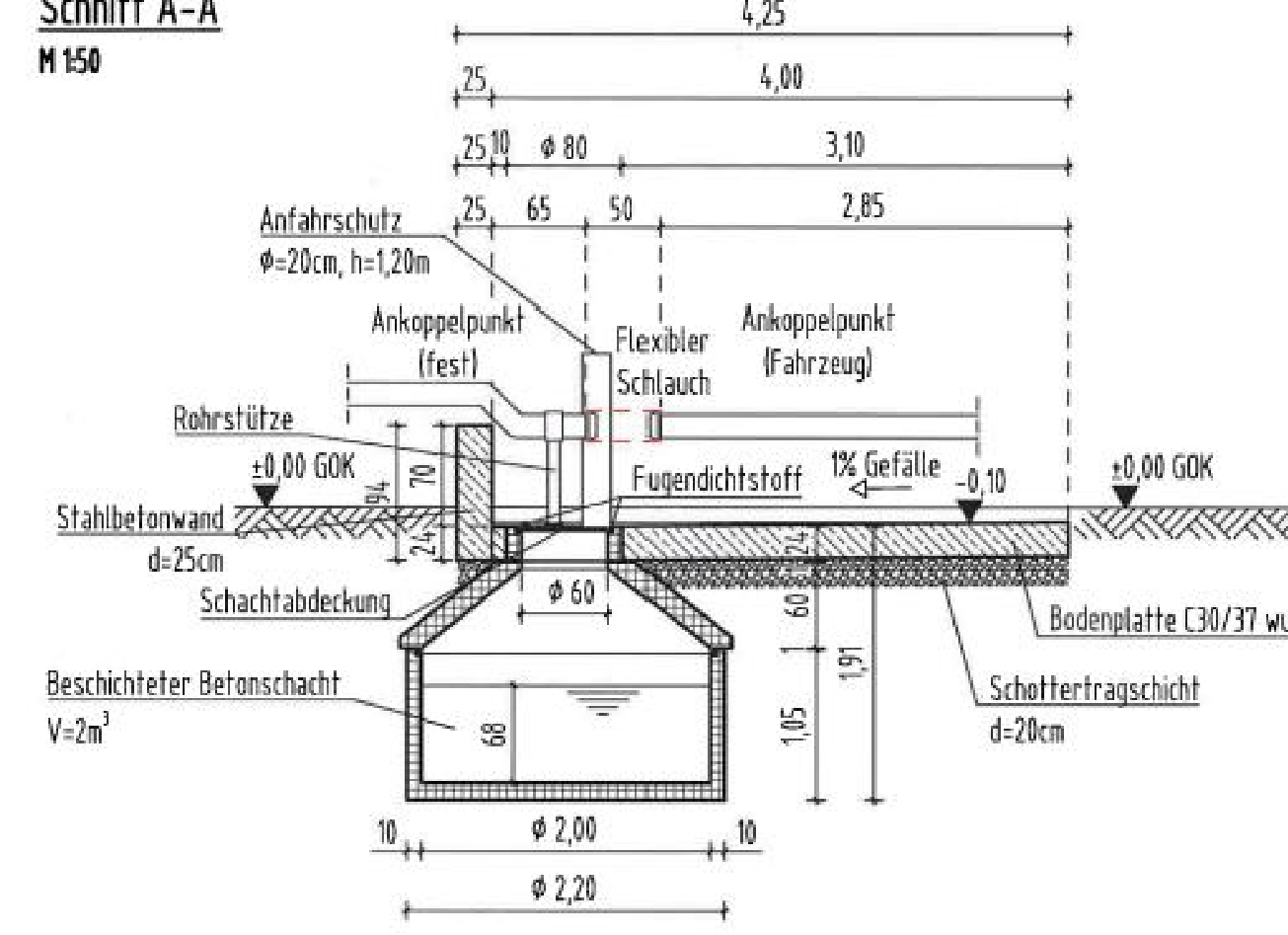


Abfüllplatz

Draufsicht
M 1:50



Schnitt A-A
M 1:50

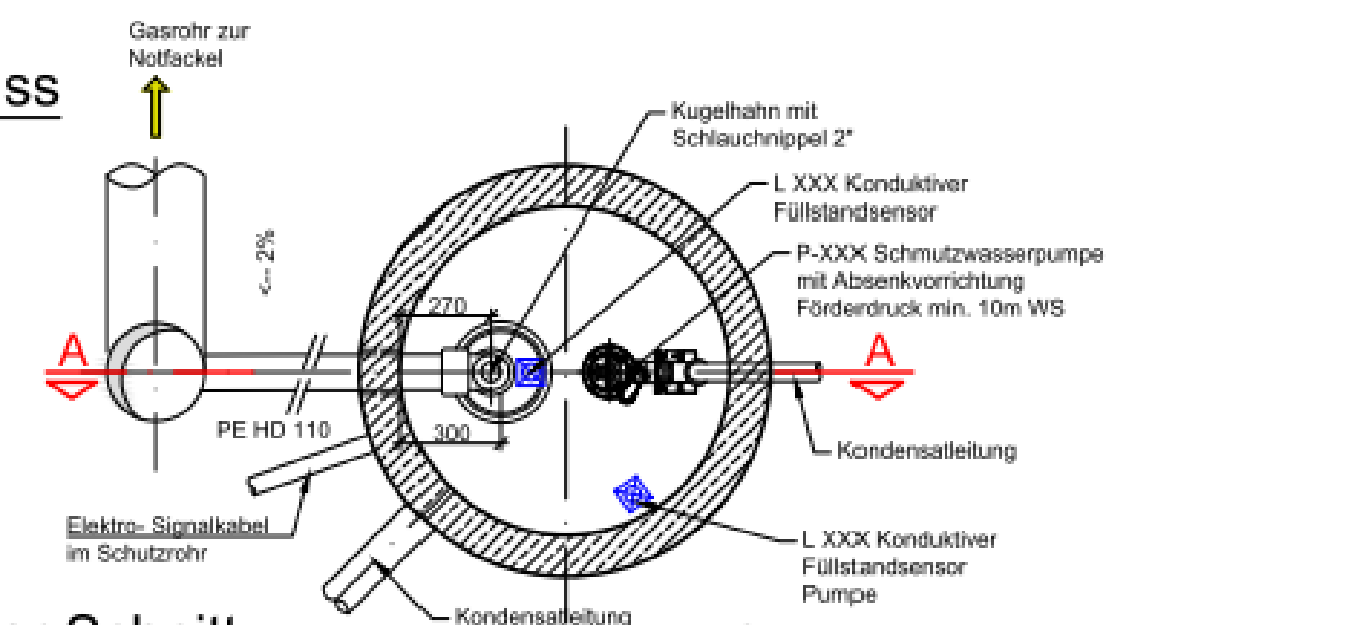


LEGENDE

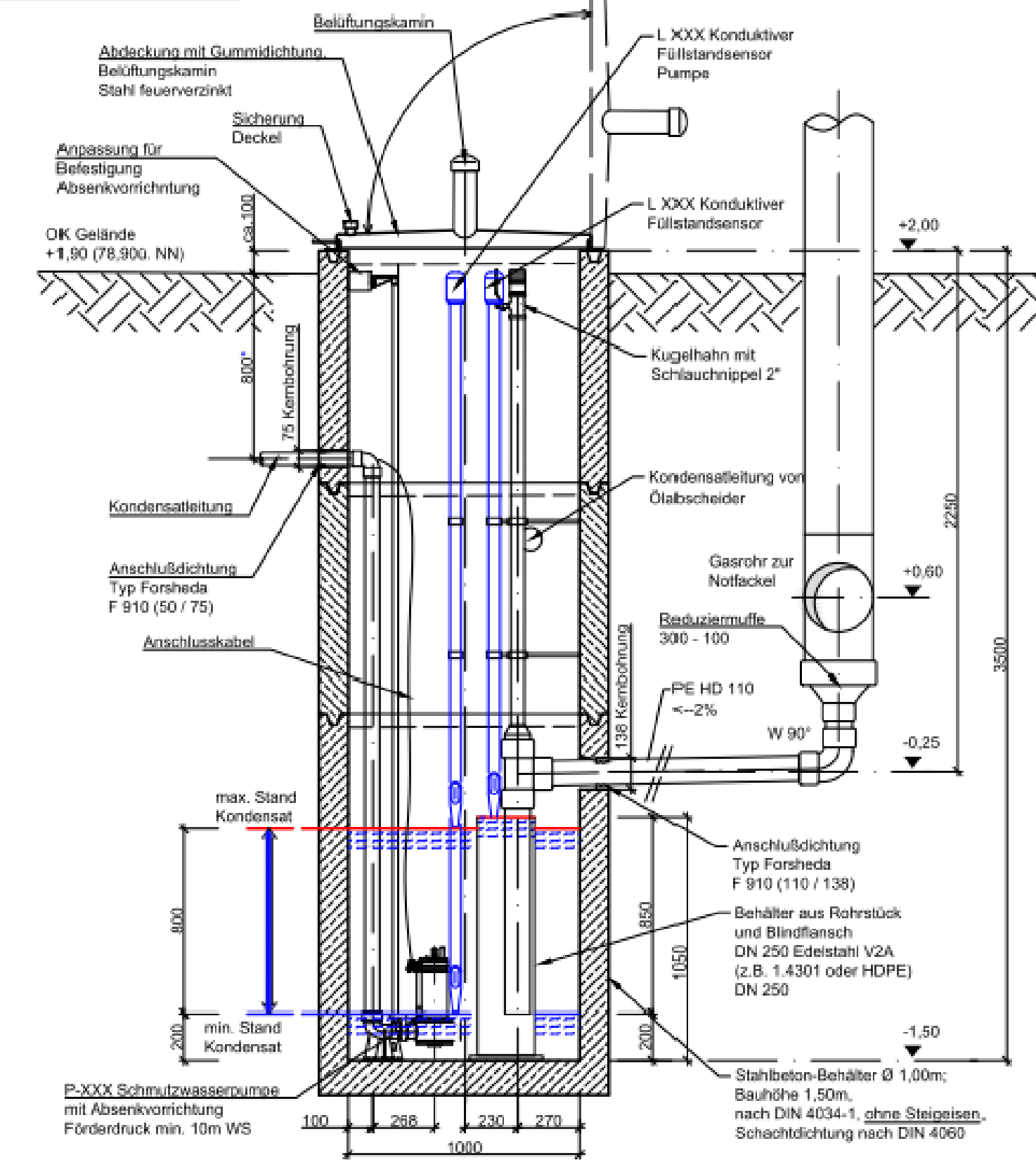
	Mauerwerk
	Stahlbeton
	unbewehrter Beton
	Fertigbauteil
	Schotter
	gewachsener Boden

Kondensatschacht

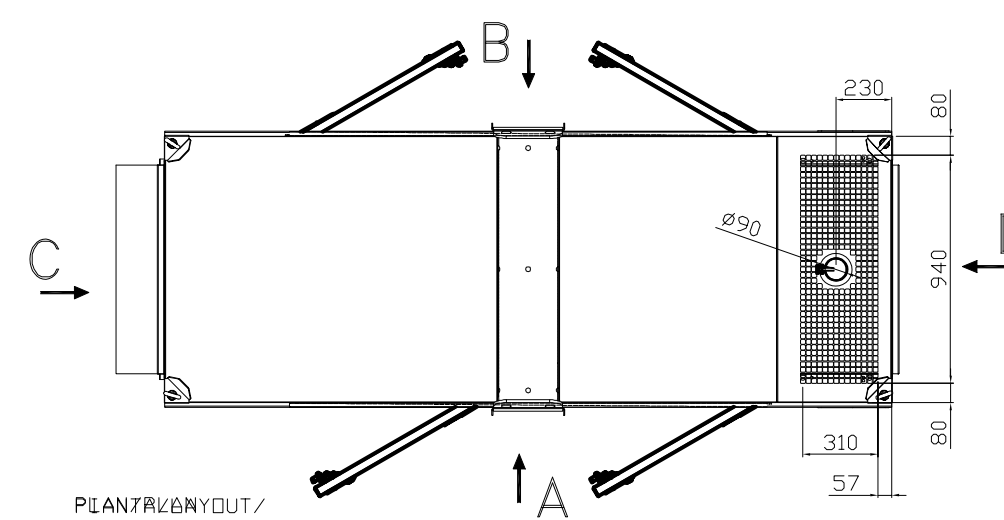
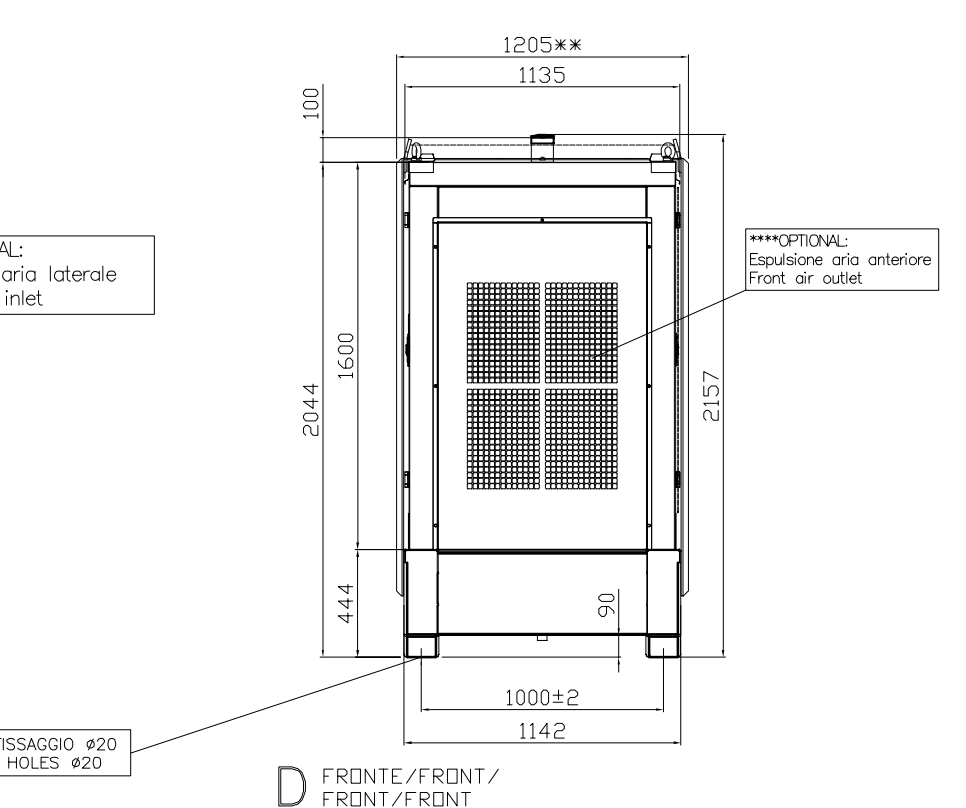
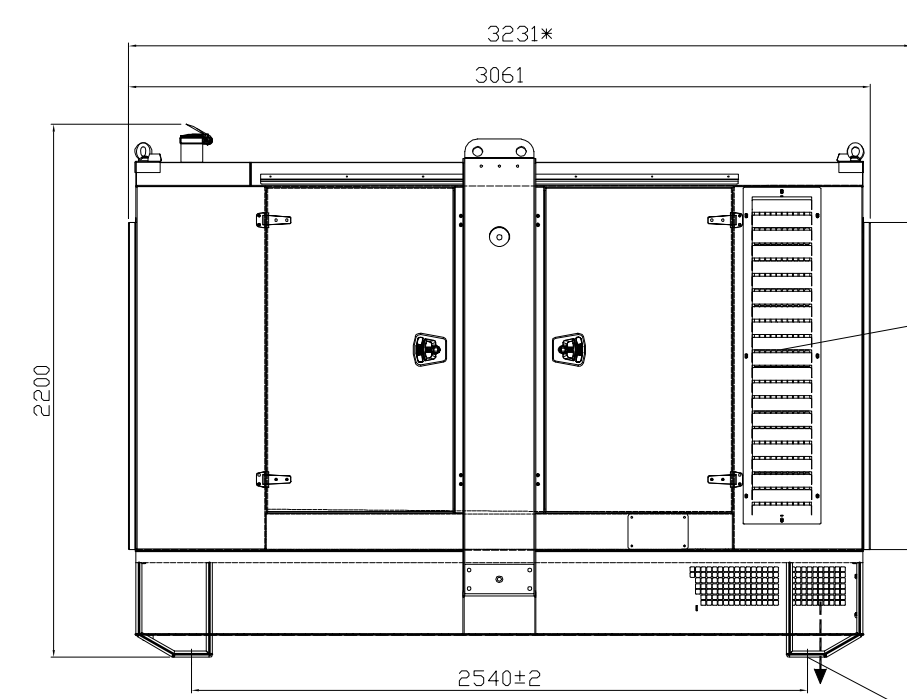
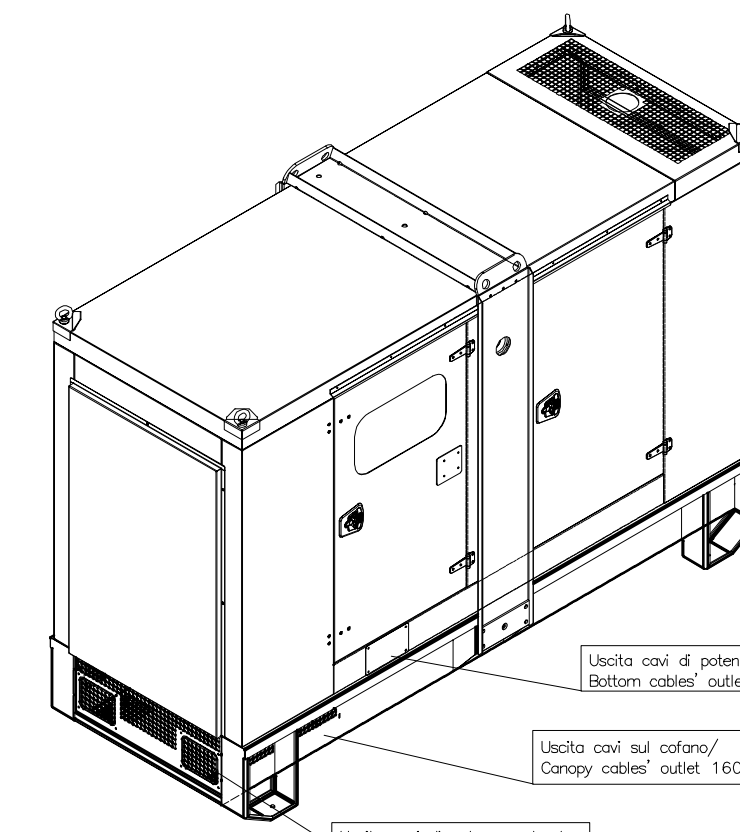
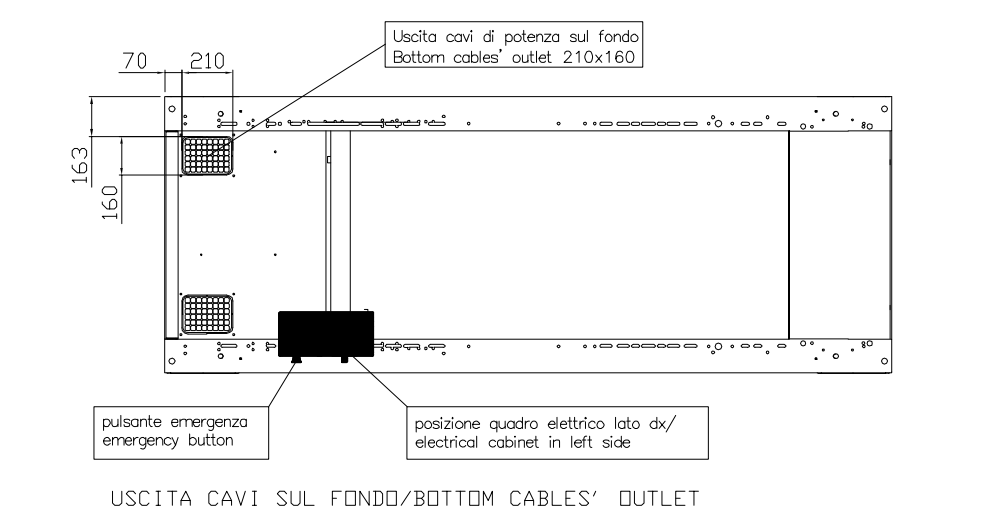
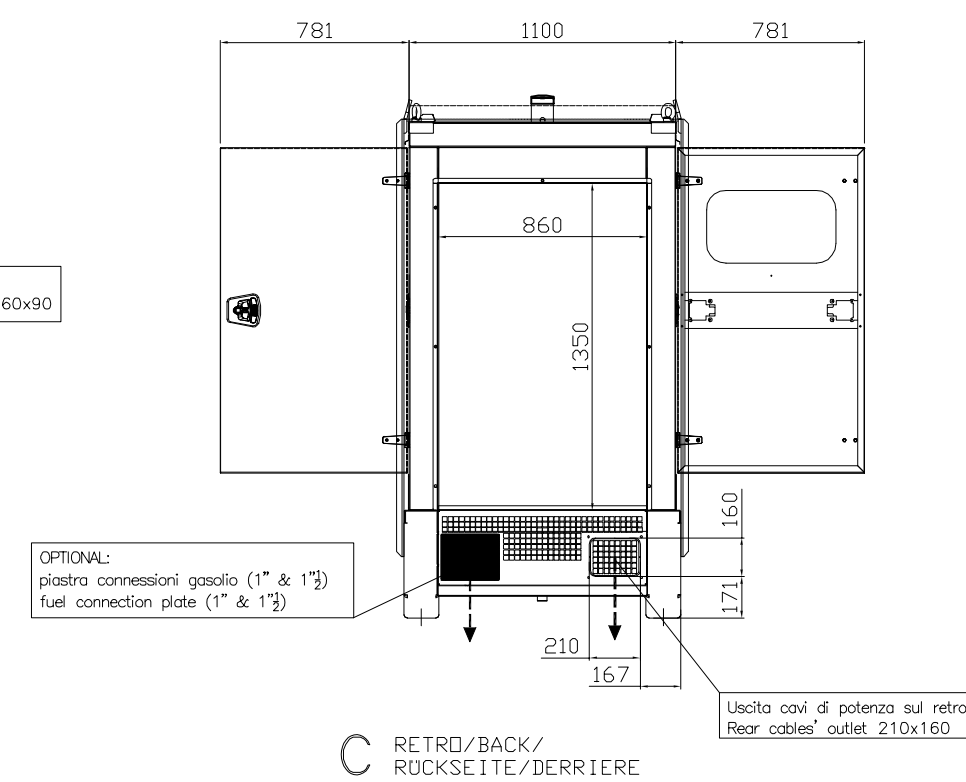
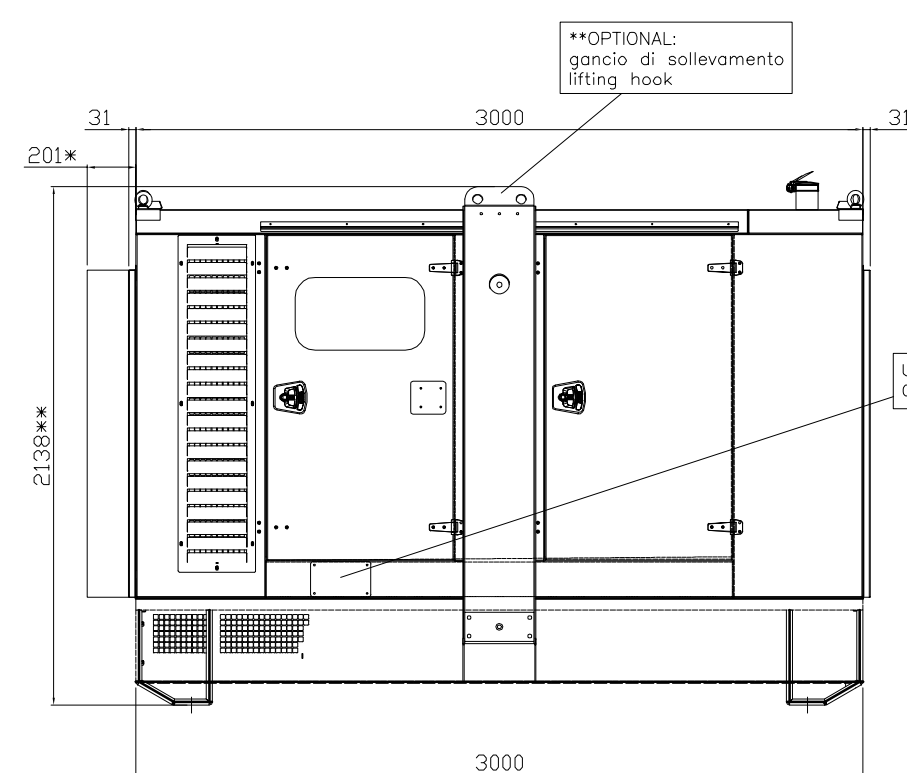
Grundriss



Vertikaler Schnitt



Notstromaggregat



DETAILPLAN

Ort des Vorhabens:	Bioenergie Hünxe GmbH Emil-Fischer-Strasse 12 46569 Hünxe 1 Gemarkung: Bucholtswelmen Flur/Flur-St.: 13/283
Art des Vorhabens:	Änderung/ Erweiterung einer Biogasanlage
Bauherr:	Bioenergie Hünxe GmbH Heide 26 46286 Dorsten/Lembeck OBJ300094
Projektnummer:	
Planinhalt:	Muster Detailplan Abfüllplatz, Kondensatschacht, Notstromaggregat

Grundeigentümer:	wie Bauherr
Entwurfsverfasser:	Hitachi Zosen Inova Schmack GmbH Bayernwerk 8 92421 Schwandorf
Erstausfertigung:	Schwandorf, den 28.06.2023

Schwandorf, 16.01.2024	
Ort; Datum	Entwurfsverfasser Hitachi Zosen Inova Schmack GmbH Dipl.-Ing. (FH) Manuel Götz

Ort; Datum	Bauherr
------------	---------

Diese Zeichnung/Planung ist unser geistiges Eigentum und unterliegt dem Urheberrecht. Sie darf ohne schriftliche Zustimmung weder vervielfältigt noch Dritten zugänglich gemacht werden.