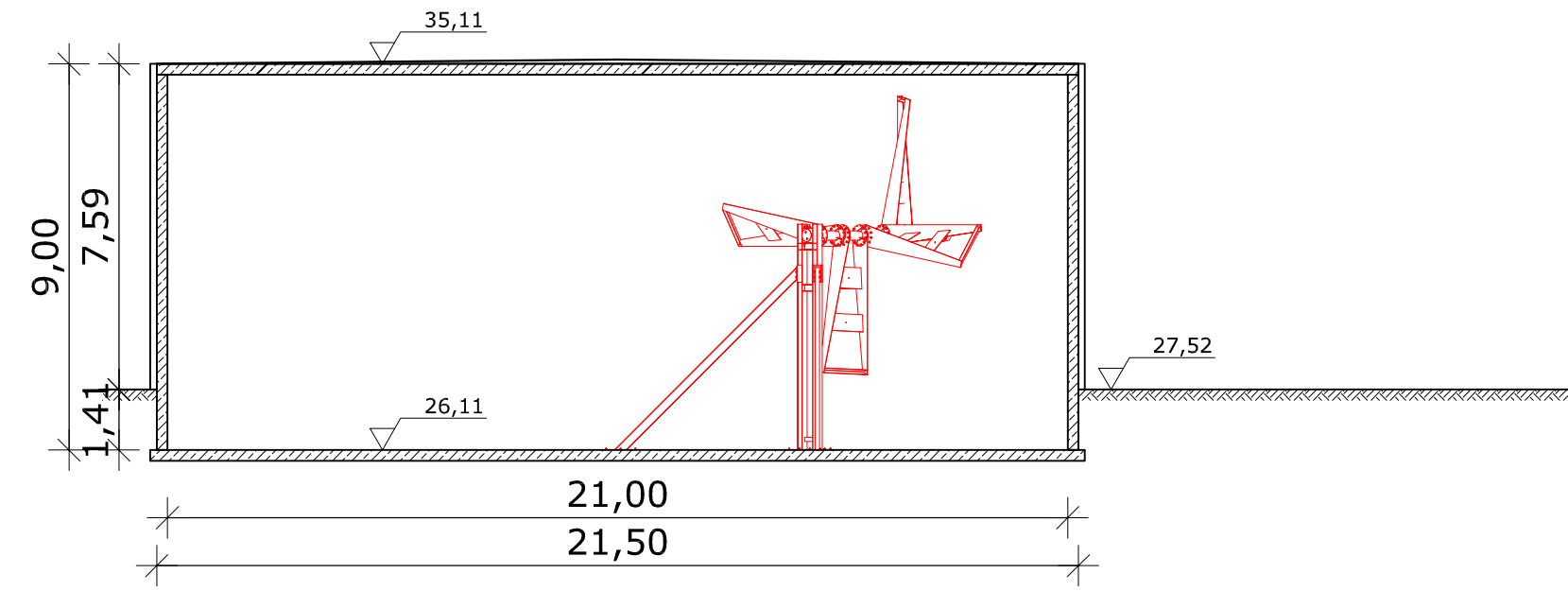
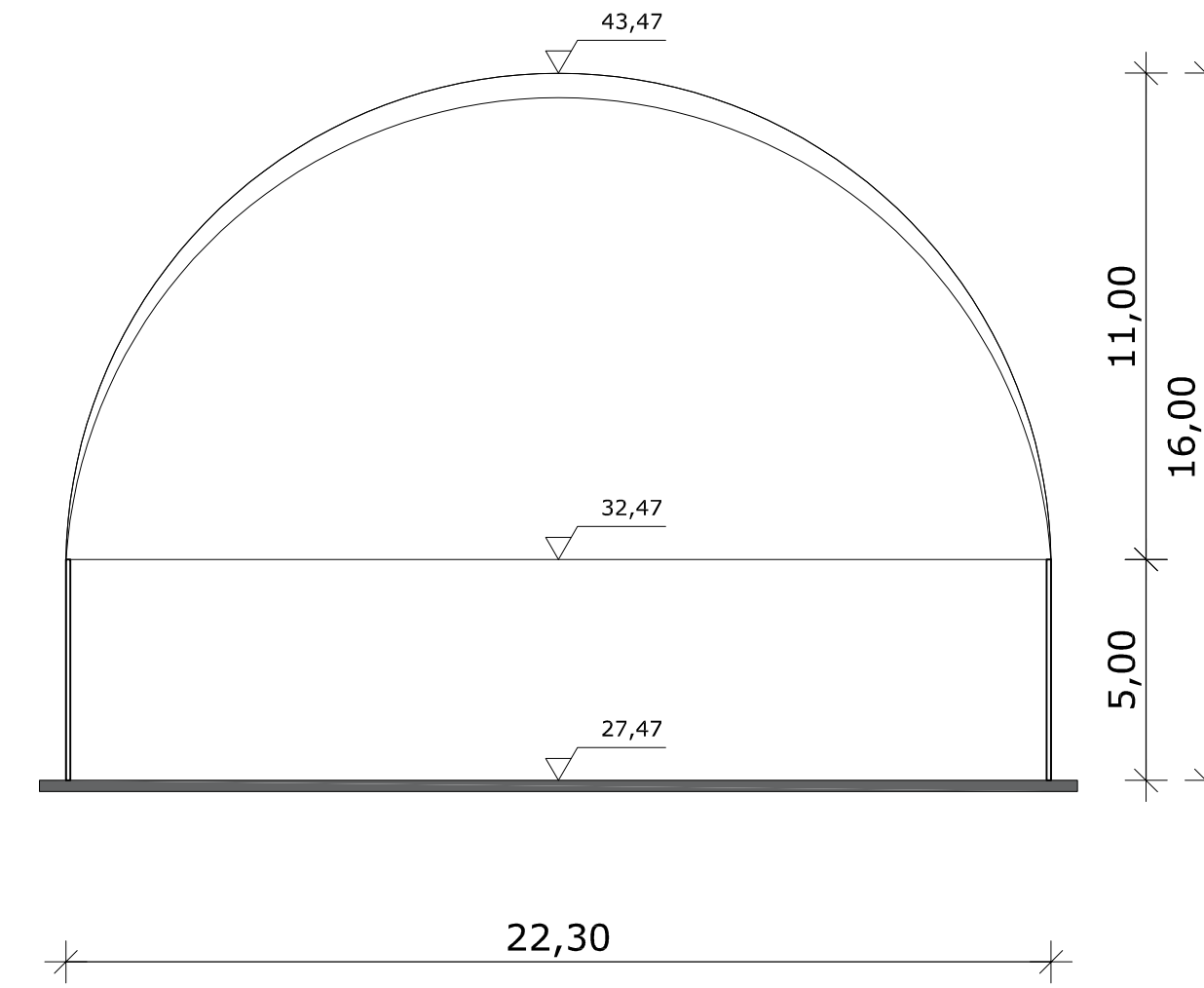


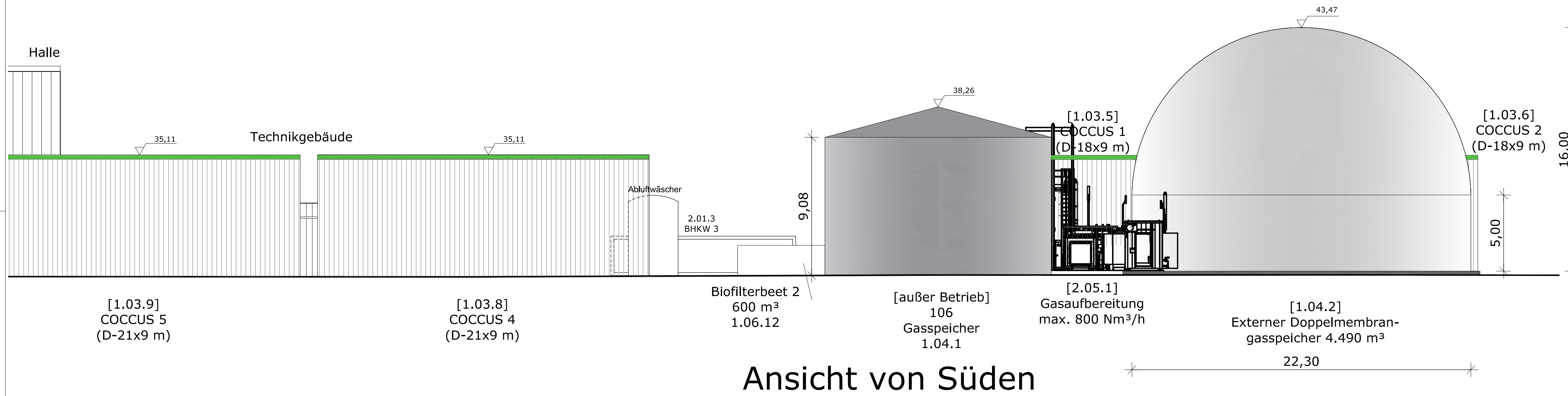
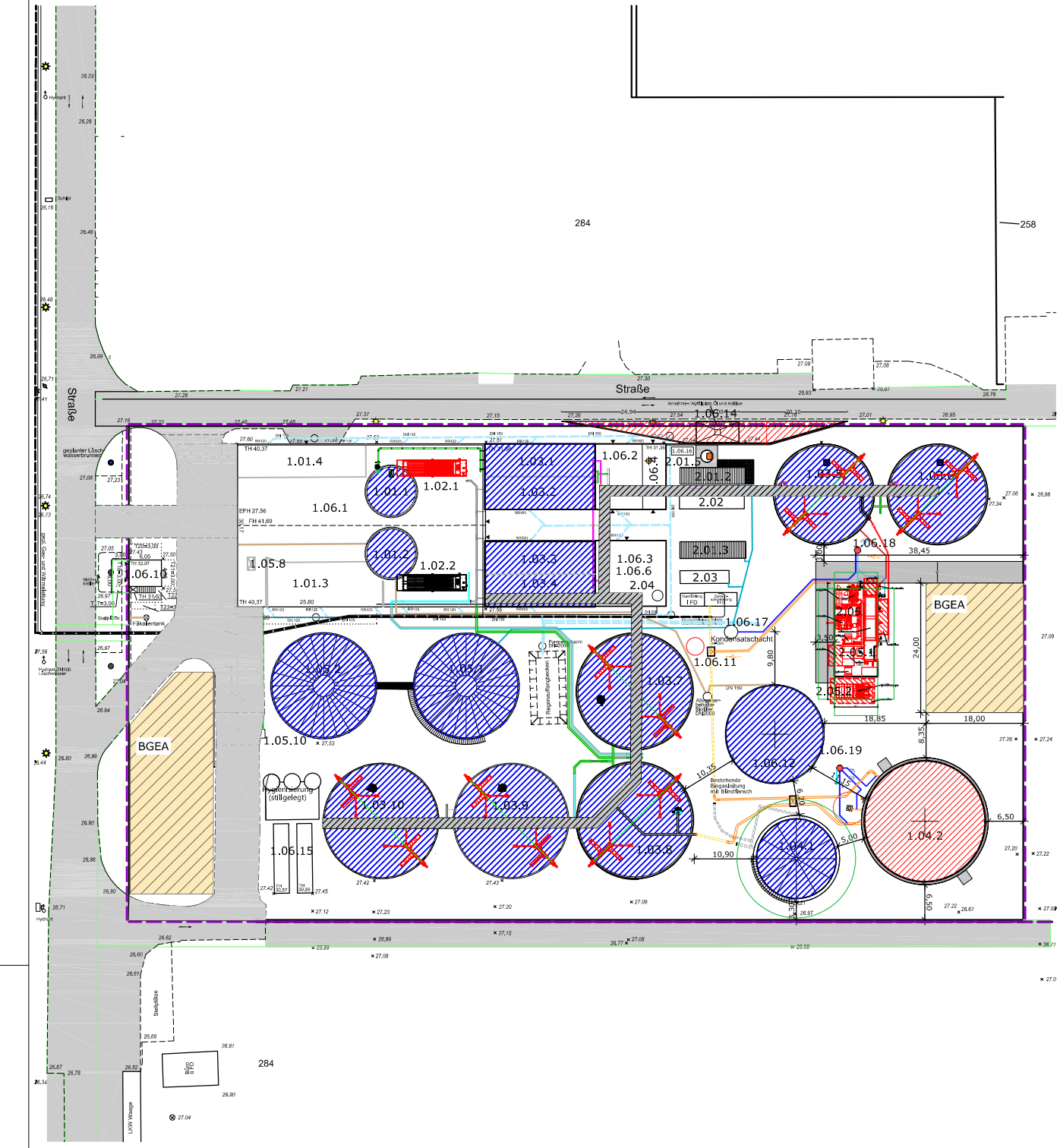
Schnitt COCCUS 4



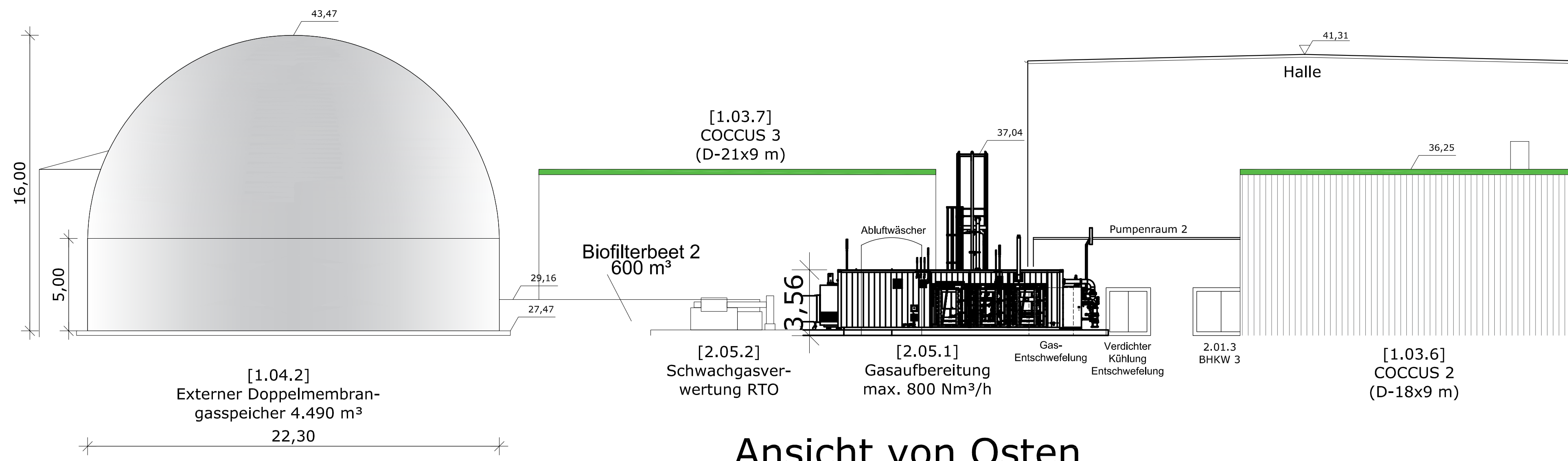
Schnitt Externer Doppelmembran- gasspeicher



Übersicht



Ansicht von Süden



Ansicht von Osten

Schmack
by Hitachi Zosen INOVA

EINGABEPLAN

Ort des Vorhabens:	Bioenergie Hünxe GmbH Emil-Fischer-Strasse 12 46569 Hünxe 1 Gemarkung: Buchholtswelmen Flur/Flur-St.: 13/283
Art des Vorhabens:	Änderung/ Erweiterung einer Biogasanlage
Bauherr:	Bioenergie Hünxe GmbH Heide 26 46286 Dorsten/Lembeck OBJ300094
Projektnummer:	
Planinhalt:	Ansichten, Schnitte M=1:150

Grundeigentümer:	wie Bauherr
Entwurfsverfasser:	Hitachi Zosen Inova Schmack GmbH Bayernwerk 8 92421 Schwandorf
Erstausfertigung:	Schwandorf, den 28.06.2023

Schwandorf, 25.09.2023
Ort; Datum
Entwurfsverfasser Hitachi Zosen Inova Schmack GmbH
Dipl. Ing. (FH) Manuel Götz

Ort; Datum
Bauherr